

**ORNO****(SL) Pohoštvna vtičnica s polnilnikom USB in vtičnico HDMI**  
**(HR) Utičnica za namještaj s USB punjačem i HDMI ulazom**Ref.: **OR-GM-9016/B-G**  
**OR-GM-9016(GS)/B-G**  
**BEG16A, BEG16B****SL** Navodila za uporabo**HR** Upute za uporabu

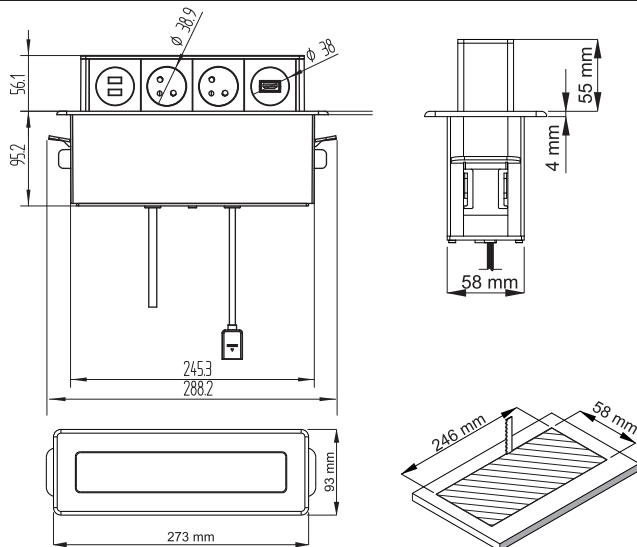
V svakom gospodinjstvu se uporablja električna in elektronska oprema, zato potencialno ustvari nevarne odpadke za ljudi in okolje, saj so v opremi prisotne nevarne snovi, mešanice in komponente. Po drugi strani pa je rabljena oprema dragocen material, iz katerega lahko pridobivamo sirovine, kot so baker, kositer, steklo, železo in druge. Symbol za odpadno električno in elektronsko opremo, ki je prikazana na opremi, embalaži ali dokumentih, označuje, da je odpadno električno in elektronsko opremo treba odstranjevati ločeno. Tako označenih izdelkov ni dovoljeno zavreči med gospodinjne odpadke, saj je v nasprotnem primeru to lahko kaznovano z denarno kaznijo. Oznaka prav tako pomeni, da je ta oprema prišla na tržišče po 13. avgustu 2005. Uporabnik je odgovoren za predajo odpadne opreme na za to predvideno zbirališče odpadkov za ustrezno obdelavo. Uporabnik lahko preda rabljeno opremo prodajalcu, če kupi nov izdelek, vendar količina te opreme ne sme biti višja od novo kupljene opreme iste vrste. Vse informacije o razpoložljivih zbirnih sistemih za odpadno električno opremo lahko najdete na informacijski točki v trgovini ali na občinskem oziroma okrožnem uradu. Z ustreznim ravnanjem z odpadno opremo preprečujemo negativne posledice za okolje in zdravje ljudi!



U svakom kućanstvu koristi se električna i elektronička oprema koja predstavlja potencijalnu opasnost za ljude i okoliš zbog opasnih tvari, mješavina te sastavnih elemenata takve opreme. Međutim, korištena oprema predstavlja vrijedan materijal iz kojega možemo dobiti sekundarne sirovine, kao što su bakar, kositar, staklo, željezo i druge. Oznaka OEEO koja se nalazi na opremi, ambalaži ili u dokumentaciji priloženoj uz opremu znači da je takvu električnu i elektroničku opremu potrebno odvajati od drugog otpada. Proizvodni s ovom oznakom ne smiju se svrstavati u obično smeće s drugim otpadom, a nepriдрžavanje se kažnjava novčanom kaznom. Oznaka također znači da je oprema stavljena na tržište nakon 13. kolovoza 2005. Odgovornost je korisnika da korištenu opremu zbrine na mjesto predviđeno za njegovu primjerenu obradu. Korištenu opremu također možete predati trgovcu ako ste kupili novi proizvod, ali količina te opreme ne smije biti veća od kupljene nove opreme iste vrste. Informacije o dostupnom sustavu prikupljanja elektroničke opreme kao otpada možete pronaći na informacijskom pultu u trgovini te u uredu lokalne uprave ili općine. Pravilno zbrinjavanje korištene opreme pomaže očuvanju okoliša i zaštiti ljudskog zdravlja!



12/2020

**MERE/DIMENZIJE****ORNO-LOGISTIC Sp. z o.o.**ul. Rolników 437, 44-141 Gliwice, tel. 32 43 43 110, [www.orno.pl](http://www.orno.pl)

## VARNOSTNI NAPOTKI

Pred uporabo te naprave preberite uporabniški priročnik in ga shranite za kasnejšo uporabo. V primeru nejasnosti se obrnite na prodajalca. Proizvajalec ne odgovarja za škodo, ki bi nastala zaradi neustrezne namestitve ali delovanja naprave. Vsa popravila ali spremembe, ki jih izvajate sami, izničijo veljavnost garancije. Ker se tehnični podatki lahko spremenijo, si proizvajalec pridržuje pravico do sprememb lastnosti izdelka in do uvajanja različnih konstrukcijskih rešitev, ki ne poslabšajo parametrov izdelka ali funkcionalne kakovosti. Najnovejšo različico priročnika lahko prenesete s spletne strani [www.orno.pl](http://www.orno.pl). Vse pravice glede prevoda/interpretacije in avtorske pravice v povezavi s tem priročnikom so pridržane.

1. Pred vsakršnimi deli s tem izdelkom izklopite električno napajanje.
2. Naprave ne potaplajte v vodo ali druge tekočine.
3. Ne upravljajte z napravo, če sta ohišje in kabel poškodovana.
4. Naprave ne popravljajte sami.
5. Naprave ne uporabljajte za namene, ki niso skladni s predvideno uporabo.
6. Ta izdelek je namenjen za uporabo v notranjih prostorih.
7. Hranite zunaj dosega otrok.

Preden vtič priključite na mrežno vtičnico, se prepričajte, da so mrežni parametri skladni s tehničnimi podatki. V primeru poškodbe kabla ga nemudoma izključite iz vtičnice na način, ki je varen za uporabnika. Naprave ne uporabljajte, če je kabel poškodovan. Poškodovani kabel morate zamenjati.

## OPIS/VZDRŽEVANJE

Naprava je namenjena za montažo v notranjih prostorih in neposredno na površino pisarniškega in kuhinjskega pohištva. Vzdrževalna dela se morajo izvajati, ko je napajanje izključeno. Čistite le s suho krpo. Ne uporabljajte kemičnih čistil. Ta izdelek ima ozemljitvene sponke in zaščito tokokroga.

Povprečna učinkovitost	aktivna	80,0 %
Učinkovitost pri obremenitvi (10 %)	nizki	77,2 %
Poraba energije obremenitve	brez	0,07 W

## TEHNIČNI PODATKI

**Material:** plastika + INOX

**Barva:** črna/srebrna

**Vir napajanja:** 230 V-, 50 Hz

**Tok:** najv. 16A

**Št. vrat USB:** 2

**Izhodna moč polnilnika USB:** 5,0 V DC 2,4 A (najv.12,0 W)

**Stopnja zaščite:** IP20

**Največja obremenitev:** 3680 W

**Število vtičnic:** 2

**Vrsta vtičnice:** francoska (tipa E) ali z zaščitnim kontaktom (tipa F)

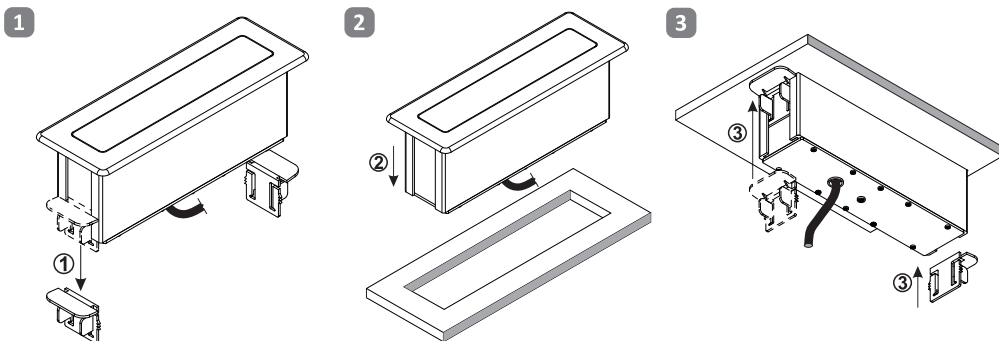
**Izhod HDMI:** 2,0 standardni

**Dolžina kabla:** 2 m

**Tip kabla:** H05VV-F 3 x 1,5 mm<sup>2</sup>

**Neto teža:** 0,92 kg

## NAMESTITEV



1. Naprava je namenjena za montažo neposredno na površino pisarniškega in kuhinjskega pohištva.
2. Uporabite vrtalnik in izvrtajte pravokotno odprtino 246 x 58 mm.
3. Odstranite stranske nastavke z ohišja.
4. Napajalni kabel in ohišje (2) potisnite v odprtino na vrhu.
5. S spodnje strani mize namestite stranske nastavke (1) na ohišje (3).
6. Napajalni kabel vključite v vtičnico.

## SIGURNOSNA UPOZORENJA

Prije korištenja uređaja pročitajte ove upute za uporabu te ih čuvajte za kasnije. U slučaju da je nešto ovdje napisano nejasno, molimo, kontaktirajte prodavača.

Proizvođač nije odgovoran za bilo koju štetu nastalu zbog nepravilnog postavljanja ili rukovanja uređajem. Bilo kakav samostalni popravak ili modifikacija uzrokuje gubitak jamstva.

Budući da su tehnički podaci podložni stalnim izmjenama, proizvođač zadržava pravo na izmjene karakteristika proizvoda te uvođenje različitih konstrukcijskih rješenja bez pogoršavanja parametara proizvoda ili funkcionalne kvalitete.

Najnoviju verziju uputa za uporabu možete preuzeti na [www.orno.pl](http://www.orno.pl).

Pridržana su sva autorska prava i prava na prijevod/tumačenje ovih uputa za uporabu.

1. Isključite napajanje električnom energijom prije bilo kakvog spajanja utikača u utičnicu provjerite odgovaraju li parametri vaše mreže tehničkim podacima. U slučaju oštećenja kabela odmah ga isključite iz struje na siguran način. Nemojte koristiti ovaj uređaj ako je kabel oštećen. Zamijenite oštećeni kabel.
2. Uređaj se ne smije zaroniti u vodu niti u druge tekućine.
3. Uređaj se ne smije koristiti ako su kućište ili kabel oštećeni.
4. Uređaj ne popravljajte sami.
5. Uređaj se može rabiti samo sukladno njegovoj namjeni.
6. Uređaj je predviđen za uporabu u unutarnjim prostorima.
7. Držite podalje od djece.

## OPIS/ODRŽAVANJE

Uređaj je namijenjen za unutarnje prostore i postavljanje na radnu površinu uredskog i kuhinjskog namještaja. Održavanje se smije raditi tek nakon što je isključen izvor napajanja. Čistiti samo sa suhom tkaninom. Upotreba sredstava za kemijsko čišćenje nije dopuštena. Uređaj je opremljen svornjakom za uzemljenje i sigurnosnim poklopcima.

Prosječna učinkovitost pod opterećenjem:	80,0 %
Učinkovitost pri niskom opterećenju (10 %):	77,2 %
Potrošnja energije u stanju bez opterećenja:	0,07 W

## TEHNIČNI PODATKI

**materijal:** plastika + INOX

**Boja:** crna/srebrna

**izvor napajanja:** 230V~, 50 Hz

**jakost struje:** maks. 16 A

**Broj USB ulaza:** 2

**Izlazni napon USB punjača:** 5,0V DC, 2,4 A (maks. 12,0W)

**Razina zaštite:** IP20

**Maksimalno opterećenje:** 3680 W

**Broj utičnih mjesta:** 2

**Standard utičnice:** Francuska (tip E) ili Schuko (tip F)

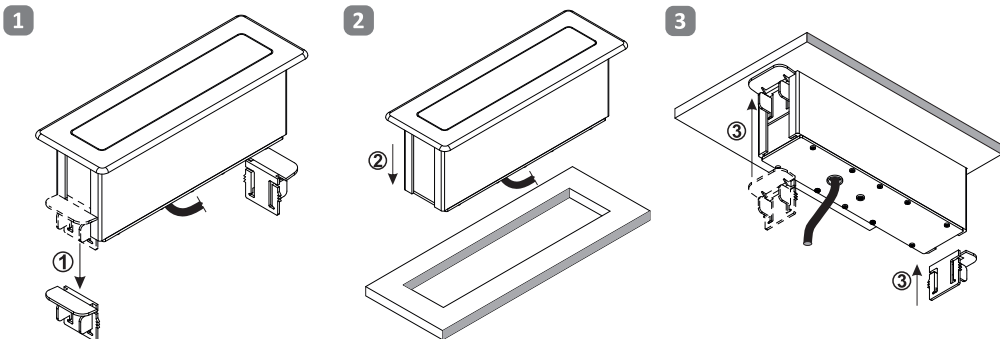
**HDMI ulazi:** 2.0 Standard

**Duljina kabela:** 2 m

**Vrsta kabela:** H05 VV-F 3x1,5 mm<sup>2</sup>

**Neto težina:** 0,92 kg

## MONTAŽA



1. Uređaj je namijenjen za unutarnje prostore i postavljanje na radnu površinu uredskog i kuhinjskog namještaja.
2. Upotrijebite glodalicu da izbušite pravokutnu rupu veličine 246 x 58 mm.
3. Uklonite bočne pričvršćivače od tijela.
4. Provučite naponski kabel i tijelo (2) kroz rupu za montažu na radnoj površini.
5. S donje strane stola postavite bočne pričvršćivače (1) na tijelo (3).
6. Uključite naponski kabel u utičnicu.